

海 职业技能等级认定



广东建华装饰工程有限公司

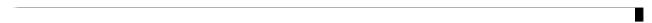
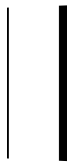
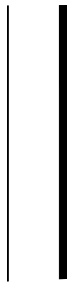
GuangDongJianhuaDecoration&EngineeringCo.Ltd.

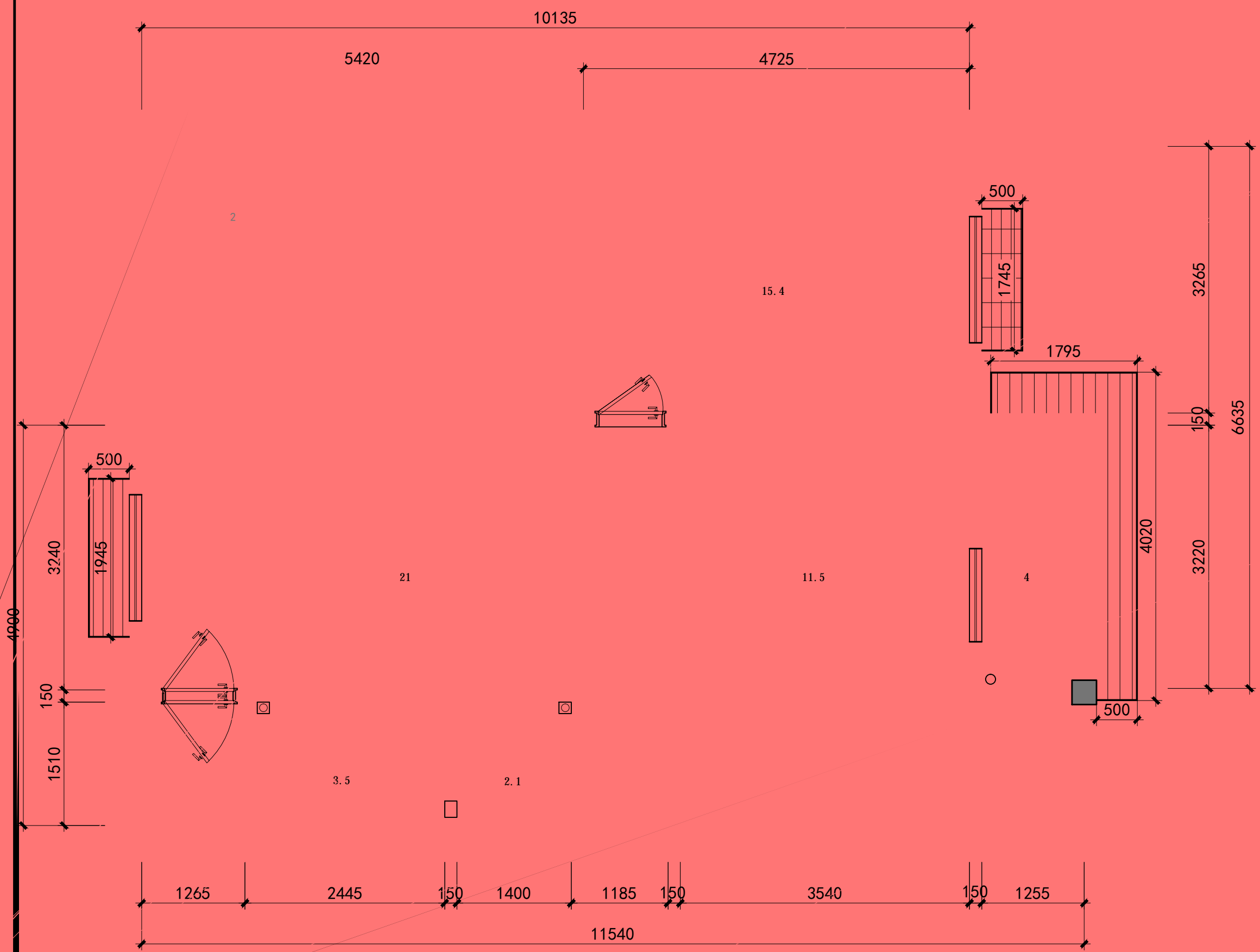
2020.12

设计签名						日期:
项目设计 负责人		专业设计 负责人		审核人	陈友发	比例:
专业设计 负责人		制图人		审定人		图号:

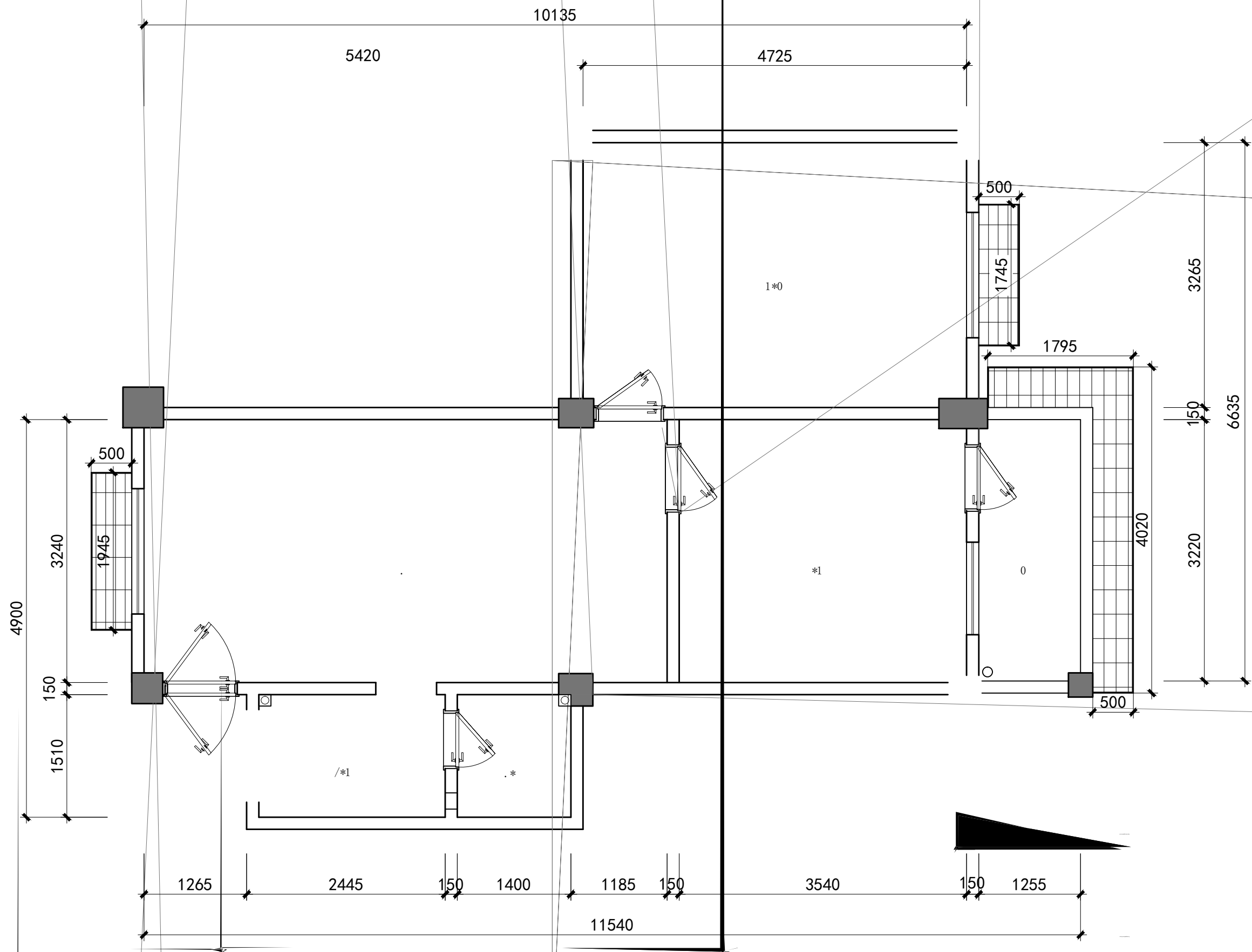
- 方案设计
- 初步设计
- 施工图纸
- 装修图纸
- 招标图纸

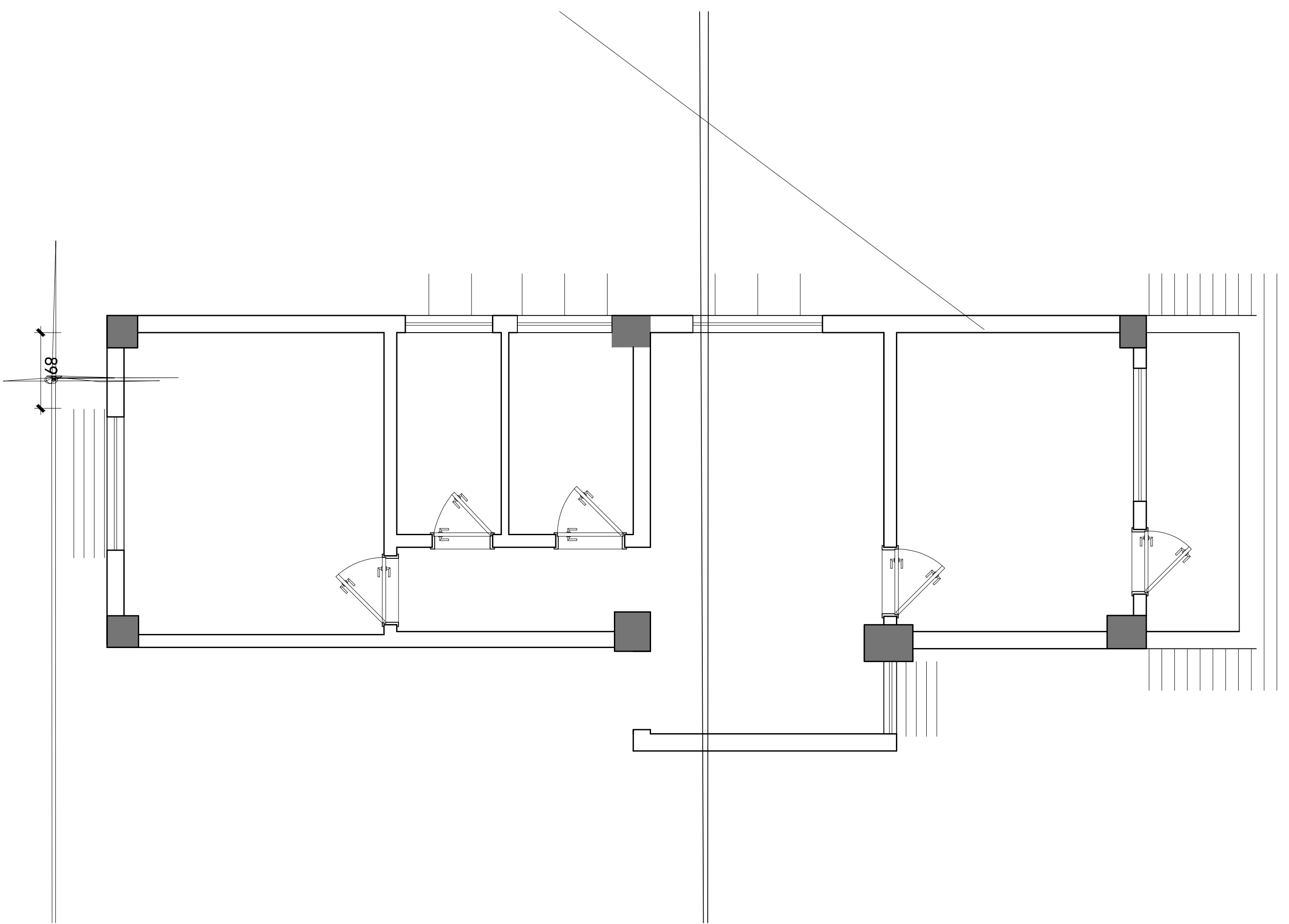
									<input type="checkbox"/>	<input type="checkbox"/>
								<input type="checkbox"/>		
							<input type="checkbox"/>	<input type="checkbox"/>		

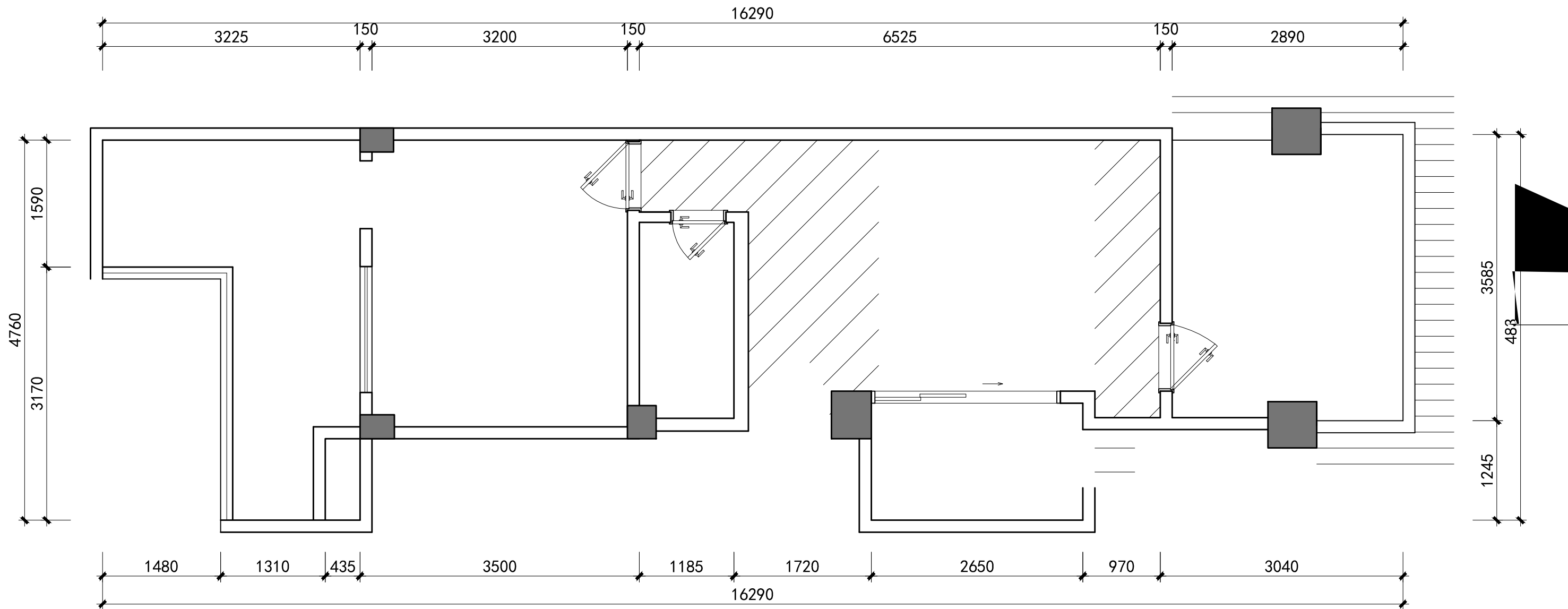




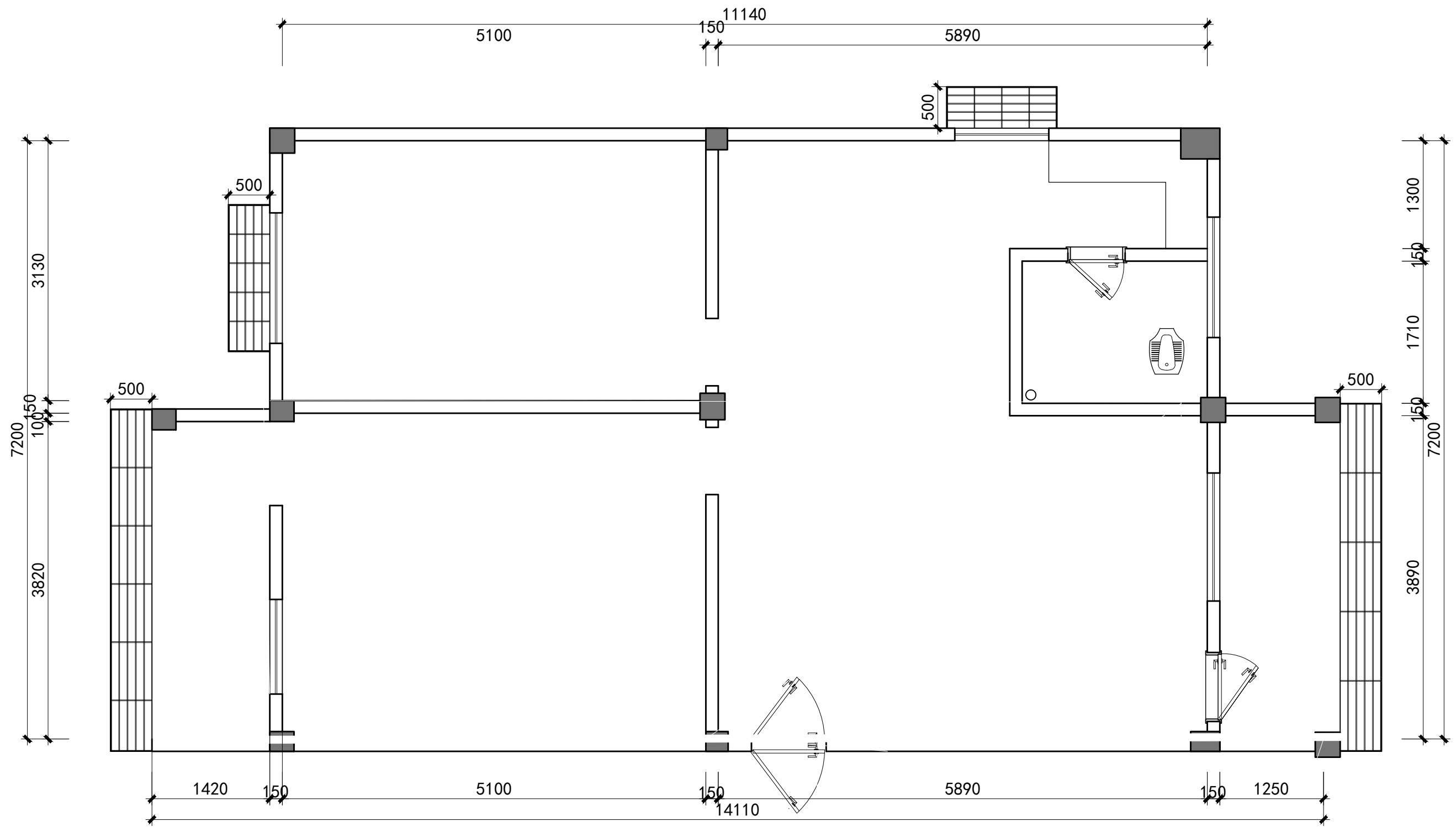
广东建华装饰工程有限公司











广东建华

--	--	--	--	--

